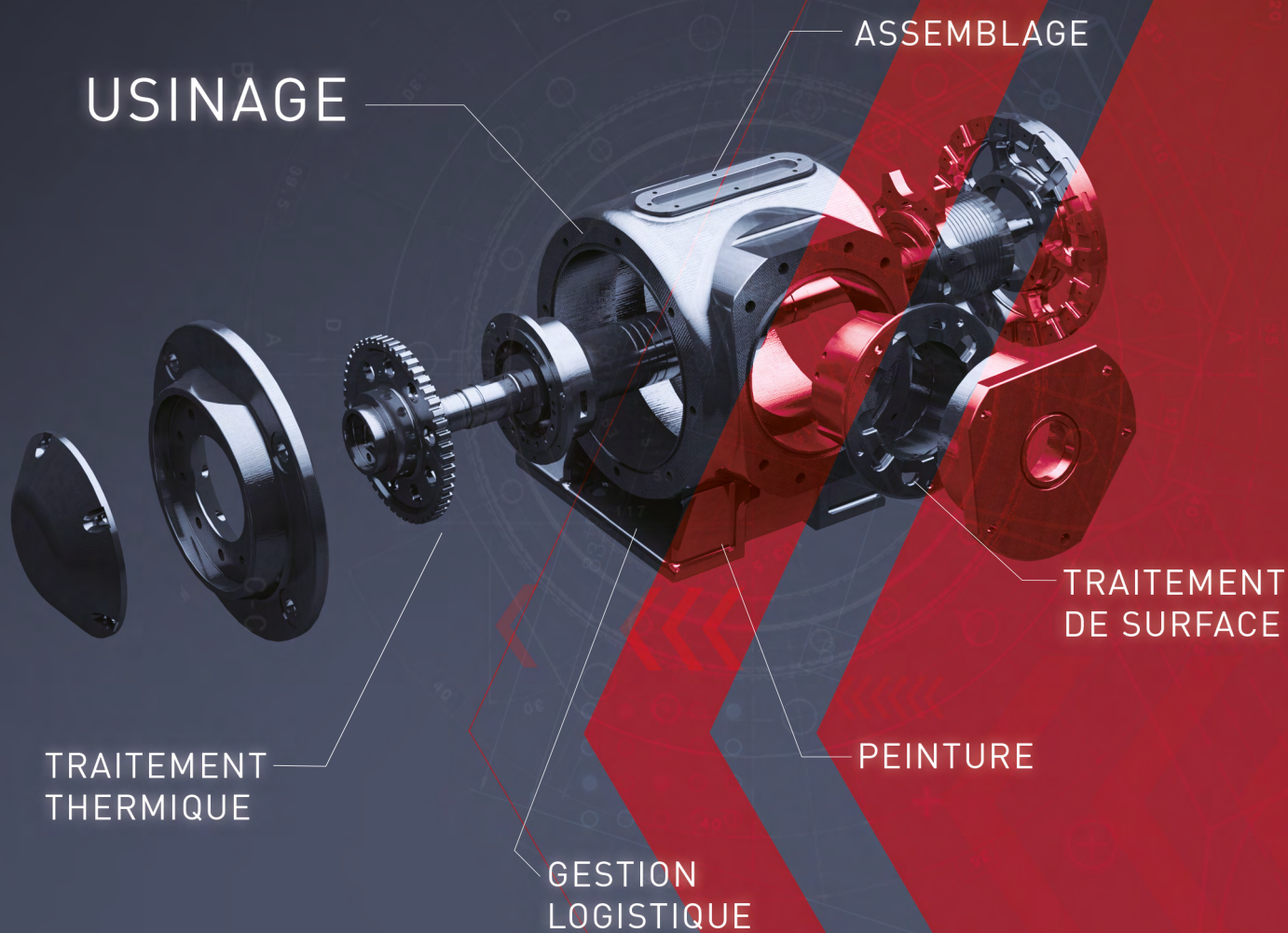




LA PASSION DE LA MÉCANIQUE



WWW.MBP-USINAGE.FR

CAPACITÉS DE PRODUCTION

PARC MACHINES

- » Tournage 2 à 4 axes : 23 tours CN
- » Fraisage 3 à 4 axes : 14 centres CN
- » Tournage et fraisage 5 axes combinés : 14 Integrex
- » Rectification cylindrique : 1 machine CN



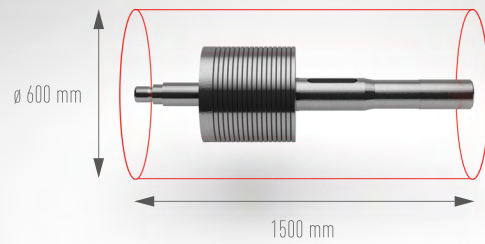
HISTOIRE

- 2022 » Ouverture d'un second site dédié à l'assemblage
- 2017 » Création d'un nouveau bâtiment de 2000 m² (logistique et production)
- 2011 » Diversification dans les pièces à forte valeur ajoutée
- 1995 » Déménagement dans le nouveau bâtiment à Autechaux
- 1991 » Création de l'entreprise par M. Bernard COUR, PDG de l'entreprise

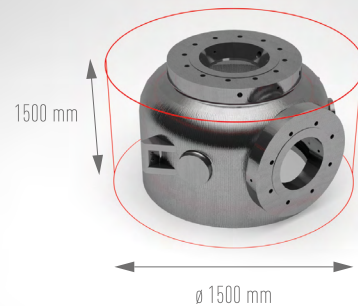


DIMENSIONS MAXIMALES

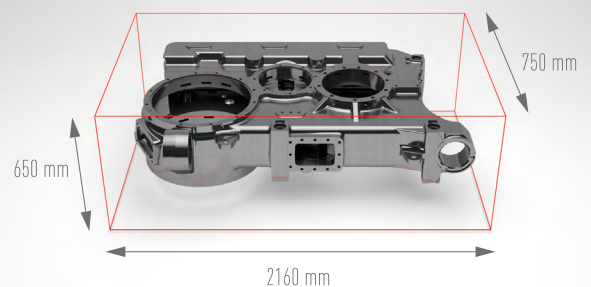
TOURNAGE HORIZONTAL



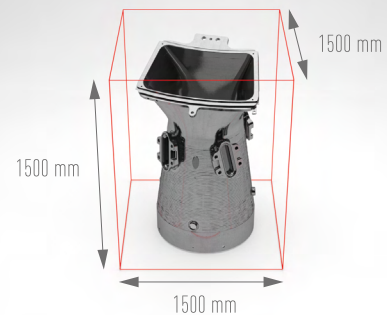
TOURNAGE VERTICAL



FRAISAGE 3-4 AXES



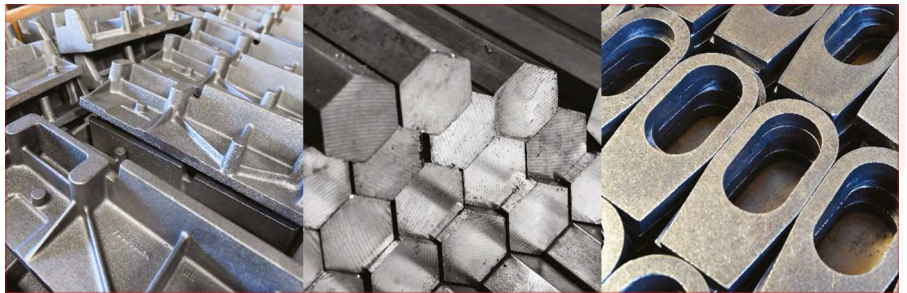
TOURNAGE ET FRAISAGE : 5 AXES COMBINÉS



SERVICES

ACHAT

Barre
Tôle
Oxycoupage
Forge
Fonderie
Sur tout type de matière
...



GESTION DE LA SOUS-TRAITANCE

Peinture
Zingage
Anodisation
Traitements thermiques
...



ASSEMBLAGE

Sous-ensembles complexes
Kitting
Pose de bagues
Inserts
Montage
Livraison juste à temps
...



QUALITÉ / INDUSTRIALISATION



Parc de **5** machines
à mesurer 3D

400 Produits
industrialisés / an

Lean Manufacturing

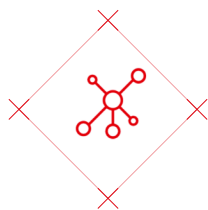
Atelier connecté



CHIFFRES CLÉS



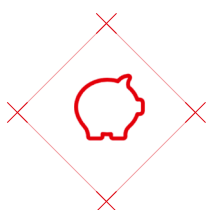
EFFECTIF : **150**
COLLABORATEURS



32 ANNÉES
D'EXPÉRIENCE



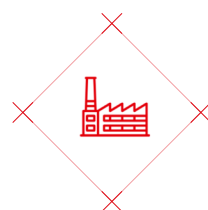
CA DE **27** MILLIONS
D'EUROS



CAPITAL DE
287 500 €

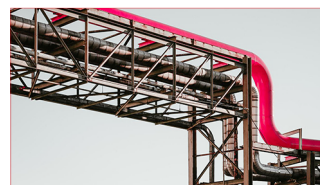


PARC MACHINES :
50 MACHINES OUTILS CN



7500 M² DE
LOCAUX COUVERTS

SECTEURS D'ACTIVITÉS



NOUS CONTACTER

ZA Europols I
4 rue de la craye
25110 Autechaux - France

tél : +33 (0)3 81 84 39 20
fax : +33 (0)3 81 84 39 21
contact@mbp.fr
www.mbp-usinage.fr

